



הוראות הפעלה

מסלול ריצה BERLIN S1



הוראות בטיחות

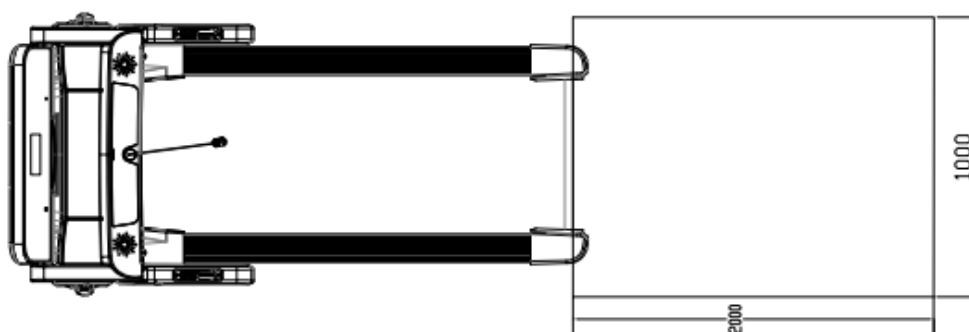
- יש לקרוא בעיון את הוראות ההפעלה לפני השימוש במכשיר.
- מד הדופק האינטגרלי של המכשיר אינו מכשיר רפואי. אין להסתמך על מדידת הדופק כמדידה רפואית. המכשיר עלול להציג סטייה בשיעור של עד 15%.
- מכשיר כושר זה מיועד לשימוש עד משקל מירבי מתאמן/נת מירבי עד 110 ק"ג.
- מכשיר כושר זה מיועד לשימוש ביתי בלבד ואינו מתאים לשימוש מסחרי ו/או מוסדי מכל סוג שהוא.
- למניעת היווצרות חלודה יש להתאמן עם מגבת למניעת טפטוף זיעה על חלקי מתכת של המכשירים. בגמר האימון יש לנגב את המכשיר.
- אנרגיים ספורט לא תישא באחריות לנזק לרכוש ו/או פגיעה בכל מקרה של שימוש במכשיר כושר זה באופן שאינו תואם את הוראות השימוש המסופקות עם המכשיר.
- 1. יש למקם את מסלול הריצה על משטח נקי וחלק. אין להניח אותו על שטיח עבה. הדבר עלול לפגוע בזרימת האוויר מתחת למכשיר. אין למקם את מסלול הריצה קרוב למים או מחוץ לבית. יש להימנע ממקומות לחים במיוחד.
- 2. אחרי שמסלול הריצה הונח במיקום המתאים ובהתאם לכללי הבטיחות, בצעו את הפעולות הבאות לחיבור למקור מתח: יש לחבר את כבל החשמל לשקע עם הארקה. אנו ממליצים על שימוש בשקע עם מפסק הגנה, להבטחת פעולה בטוחה של המכשיר ולבטיחות המשתמש.
- 3. בזמן מיקום מסלול הריצה, יש לוודא שהוא לא חוסם את שקע החשמל כדי להקל על הכנסת השקע לחשמל.
- 5. כבל החשמל הינו מקורי עבור מכשיר זה. אם כבל החשמל ניזוק, יש לרכוש כבל חדש מהיבואן או כבל העמוד בתו תקן ישראלי.
- 4. יש לשים לב שמסלול הריצה הוא מכשיר מיוחד. אין לבצע בו שינויים כלשהם.
- 5. אין להכניס פריטים כלשהם לחלקים כלשהם של המכשיר. יש להימנע מגרימת נזק למכשיר.
- 6. שימו לב!

למניעת פגיעה בשוגג, יש לשים לב לדברים הבאים:

- ב. למניעת פגיעות, יש לבצע חימום לפני האימון.
- ג. יש להתחיל באימון מאומץ כלשהו רק אם חלפו 40 דקות לפחות מהארוחה האחרונה.
- ד. לפני השימוש במסלול הריצה, יש לבדוק שכבל החשמל מחובר ושמגנט הביטחון פועל. לאחר מכן יש להכניס קצה אחד של מנעול הביטחון למסלול הריצה. ניתן למשוך במקרה חירום קצה אחד של המחבר או הבורג ממנעול הביטחון.
- ה. יש לעלות על מסלול הריצה כשהמכשיר כבוי. לאחר הפעלת המכשיר, ייתכן שיחלוף זמן

קצר בין תחילת האימון ועד שהמסילה תתחיל לנוע. יש לעמוד על פסי הפלסטיק בשני צידי מסלול הריצה עד לתנועת רצועת הריצה. **אין לעמוד על משטח הריצה בטרם החל המסלול את פעולתו.**

7. יש להזיז בטבעיות את הזרועות בזמן האימון, ולהביט קדימה ולא למטה לעבר הרגליים.
8. יש להאיץ בהדרגה בזמן האימון. אל תגבירו את מהירות הריצה לפני שהתרגלתם למהירות הנוכחית.
9. אין ללבוש בגדים ארוכים מדי בזמן האימון. בגדים רפויים מדי עלולים להיתפס במסלול הריצה. יש לנעול נעלי ריצה עם סוליות גומי (למניעת החלקה).
10. בשימוש הראשון במסלול הריצה, יש להקפיד ולהחזיק בידיות האחיזה. אין לעזוב את הידיות לפני שתרגישו בנוח על המסלול.
11. לא ניתן להפעיל את המכשיר ברציפות למשך יותר מ-60 דקות. יש לנתק את כבל החשמל ולהוציא את מתג הבטיחות בזמן, למניעת עומס יתר.
12. במקרה חירום יש למשוך את מפתח הבטיחות מיד בזמן האימון, לתפוס בידיות ולקפוץ על משטחי הפלסטיק בצידי המסלול, ואז לרדת ממנו.
13. כשאינכם משתמשים במסלול הריצה, יש להניח בצד את מנעול הבטיחות. אין לאפשר לילדים לשחק בו. אין לאפשר לילדים להשתמש במסלול הריצה ללא ליווי של מבוגר.
14. לפני קיפול מסלול הריצה, יש לעצור אותו לגמרי. אין להפעיל את המכשיר לאחר קיפולו. ואין לקפל את המסלול לאחר שימון משטח הריצה (למניעת נזילת חומר סיכה לרכיבים האלקטרוניים).
15. לפתיחת מסלול הריצה יש לדחוף את משטח הריצה מעט קדימה, לשחרר את ידית השחרור/ללחץ על המנוף, ולאפשר למשטח הריצה לרדת באיטיות למטה.
16. יש להקפיד על מרווח של 2000 על 1000 מ"מ מהחלק האחורי של מסלול הריצה.



אזהרה:

1. אין לאפשר ליותר מאדם אחד בכל פעם להשתמש במסלול הריצה.
2. יש להשתמש במכשיר רק לאחר היוועצות עם הרופא המטפל.
3. מערכת ניטור הדופק מיועד לצורך מידע כללי בלבד, ולא מהווה מכשיר בדיקה רפואי. אימון יתר עלול לגרום לפציעה חמורה או מוות. במקרה של תחושת סחרחורת, יש לעצור מיד את האימון.
4. יש להרחיק ילדים, אנשים בעלי מוגבלויות וחיות מחמד ממסלול הריצה. ניתן להזמין חלקי חילוף למסלול הריצה אצל היבואן הרשמי.
5. ילדים מעל לגיל 8 ואנשים בעלי מוגבלות פיזית או מנטאלית, או אנשים חסרי ניסיון וידע מתאים יכולים להשתמש במכשיר זה אם מפקח עליהם או מנחה אותם אדם אחראי בנוגע לשימוש הבטוח במכשיר, ואם הם מבינים את הסכנות הכרוכות בשימוש בו.
6. אין לאפשר לילדים לשחק במכשיר.
7. אין לאפשר לילדים לנקות את המכשיר או לתחזק אותו ללא פיקוח.
8. אם כבל החשמל ניזוק, יש להביא את האביזר למרכז שירות או לטכנאי שירות מוסמך לצורך החלפתו באחר בעל תקן תקן ישראלי.
9. אזהרה! מערכת ניטור הדופק עשויה להיות לא מדויקת. אימון יתר עלול לגרום לפציעה קשה ואף למוות. במקרה של תחושת חולשה, יש לעצור מיד את האימון.
10. המכשיר עשוי להפיק רעש בגובה 65 דצ"ב במהירות פעולה של 8 קמ"ש. המכשיר רועש יותר כשנמצא עליו משתמש מאשר ללא משתמש עליו.

הוראות שימוש במחשב S1

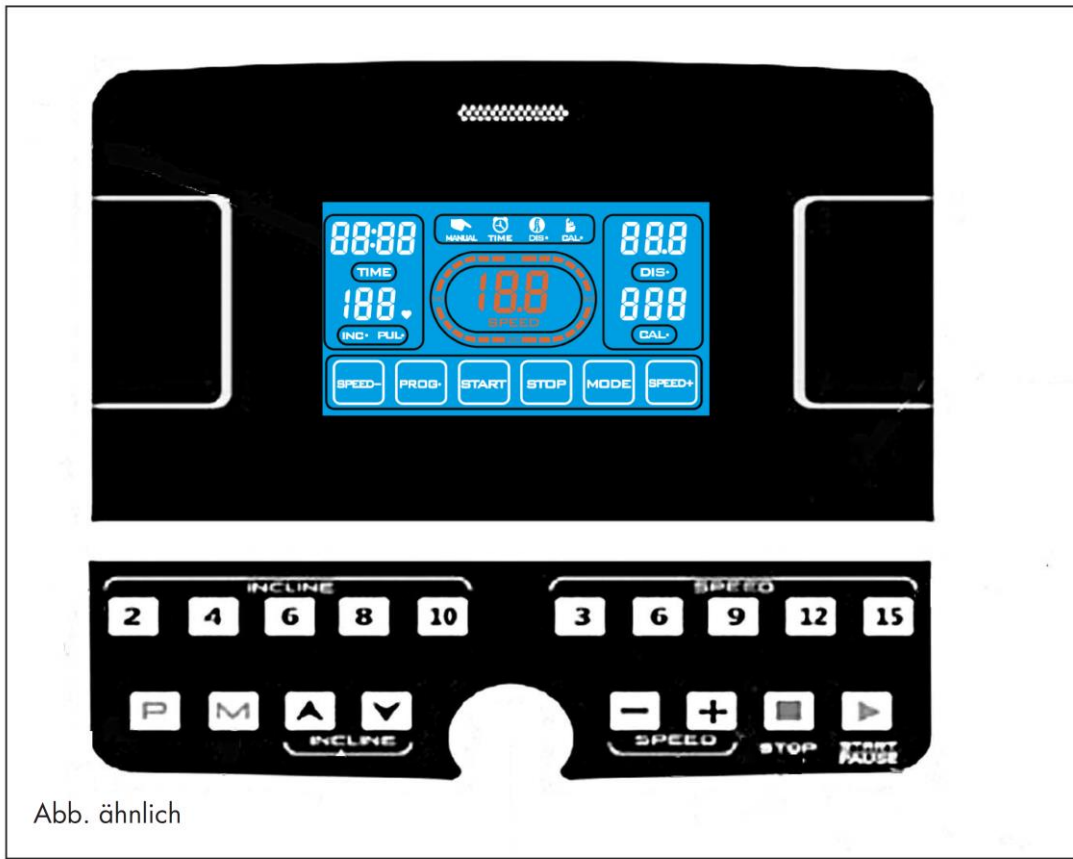


Abb. ähnlich

מידע בנוגע לבטיחות:

- למניעת פציעה כתוצאה ממאמץ או עומס יתר, יש להפעיל את מכשיר האימון בהתאם להנחיות.
- לפני השימוש הראשון במכשיר, ואחרי כשישה ימי הפעלה, יש לבדוק אם החיבורים מחוזקים היטב.
- יש לבדוק מדי פעם את תקינות הפעולה של המכשיר ותנאים מתאימים להפעלת מכשיר האימון.
- בקרות הבטיחות הטכניות הן חלק מהמחויבות של בעלי המכשיר, ויש לבצע אותן על בסיס קבוע וכנדרש.
- ניתן לשמר את רמת האבטחה של המכשיר רק אם הוא עובר בדיקות תקופתיות כנגד בלאי ונזקים.
- יש להחליף מיד חלקים פגומים או שניזוקו. רק אדם מוסמך רשאי לבצע עבודות רכיבים חשמליים. יש להשתמש רק בחלקי חילוף מקוריים של KETTLER.
- אין להשתמש במכשיר לפני תיקונו.
- יש להיוועץ ברופא המשפחה לפני תחילת אימונים, כדי לדעת האם בריאותכם מאפשרת לכם להתאמן עם מכשיר זה. הייעוץ המקצועי יהווה את הבסיס לתוכנית האימונים שלכם. אימון שגוי או מופרז עלול להוביל לבעיות בריאותיות.
- יש להשתמש במסלול הריצה רק למטרה לה יועד, כלומר, תרגילי הליכה וריצה של מבוגרים.
- קחו בחשבון את משקל המשתמש המרבי.
- יש להתאמן רק אחרי חיבור מפתח הבטיחות.

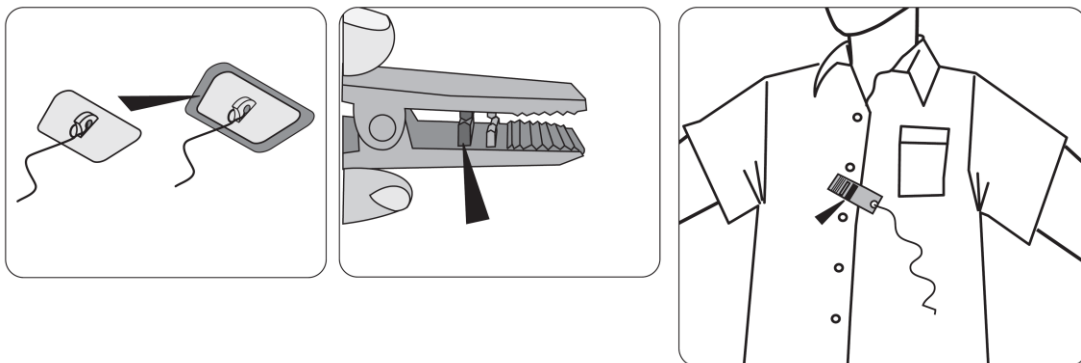
- יש להתחיל תכניות אימון בקצב נמוך, עד שתכירו את רצפי התנועה החדשים.
 - אם אינכם בטוחים, אחזו בידיות, וצאו מההליכון דרך משטחי הצד. עצרו את רצועת מסלול הריצה.
- חשוב:** שימו לב גם להנחיות הבטיחות בנוגע להתקנה והרכבה של מסלול הריצה.

מתג בטיחות

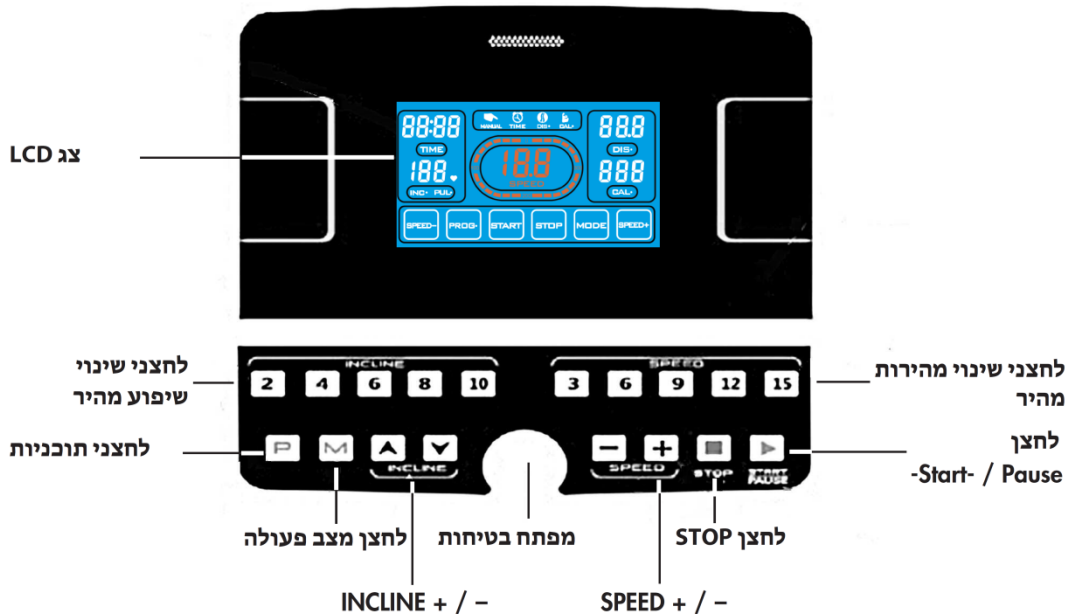
- לפני כל אימון, הכניסו את מפתח הבטיחות למתג הבטיחות, וחברו את השרוך של מפתח הבטיחות לבגדים שלכם. התאימו את אורך השרוך: אם תמעדו, מתג הבטיחות ישוחרר.
- מתג הבטיחות פותח במטרה לעצור מיד את הנעת הרצועה ואת כיוון הגובה במקרה של נפילה או במצבי חירום. יש להשתמש במתג הבטיחות רק לעצירות חירום. כדי לעצור את מסלול הריצה בזמן אימון רגיל באופן בטוח, נוח ונכון, יש להשתמש בלחצן STOP.
- בדקו את מתג הבטיחות לפני תחילת האימון.
- מקמו עצמכם על משטחי הצד והפעילו את הרצועה במהירות רגילה. הסירו את מפתח הבטיחות ממתג הבטיחות. הרצועה אמורה לעצור מיד. לאחר מכן, חברו מחדש את מפתח הבטיחות אל מתג הבטיחות ואת השרוך לבגדים שלכם. כשהגורה נעצרת, נועו קדימה. מפתח הבטיחות חייב להתנתק ממתג הבטיחות. אולם, השרוך יישאר מחובר לבגדים. לאחר מכן, חברו את מפתח הבטיחות בחזרה למתג הבטיחות.

הגנת מסלול הריצה

- על ידי הוצאת מפתח הבטיחות ניתן למנוע שימוש לא מורשה במסלול הריצה. שמרו את מפתח הבטיחות במקום בטוח, ואל תאפשרו לילדים לגשת אל מפתח הבטיחות.



הפעלת הצג הממוחשב



1. הנחיות לגבי פונקציות המחשב השונות:

- i. P0 : תוכנית משתמש ידנית ; P36-P1 : תוכניות שהוגדרו מראש ; U01-U03 : שלוש תוכניות למשתמשים שונים, תוכנית FAT אחת.
- ii. צג LCD בגודל 5 אינץ' עם 19 מקשים.
- iii. מהירות ומרחק ומעבר בין שיטה עשרונית לאינצ'ים.
- iv. פונקצית המרה בין שיטה עשרונית לאינצ'ים של שומן גוף.
- v. טווח מהירות : קילומטרים – 26.0~1.0 קמ"ש/ מיילים 10~0.6 מייל/שעה.
- vi. טווח שיפוע : 0-10%.
- vii. מניעת עומס יתר, מתח יתר, הגנה מפיצוץ, נגד הפרעות מהירות ואלקטרומגנטיות.
- viii. בדיקה עצמית של המערכת ואזהרות קוליות.
- ix. שלוש פונקציות מותאמות אישית.
- x. פונקצית מאורר (אופציונאלי)

2. הוראות לצג LCD:

- i. חלון DISTANCE : מציג את המרחק בספרות.
- ii. חלון CALORIES : מציג את הקלוריות בספרות.
- iii. חלון TIME : מציג את הזמן בספרות.
- iv. חלון INCLINE : מציג את השיפוע בספרות.
- v. חלון PULSE : מציג את הדופק בספרות.
- vi. חלון SPEED : מציג את המהירות בספרות.

3. פונקצית המרה בין השיטה העשרות לאינצ'ים:

- i. הוציאו את מפתח הבטיחות ולחצו על מקש PROGRAM ועל מקש MODE בו זמנית.
- ii. חלון SPEED יציג "0.6", כדי להראות שהתצוגה עברה מקילומטרים למיילים.
- iii. הוציאו את מפתח הבטיחות ולחצו על מקש PROGRAM ועל מקש MODE בו זמנית. חלון SPEED יציג "1.0", כדי להראות שהתצוגה עברה ממיילים לקילומטרים.

4. הנחיות לגבי לחצני המגע:

- i. PROG : תכנות לחצן נבחר. כשמסלול הריצה עומד, לחצו כדי לעבור בין תוכניות P0-P36, Fat, U01-U03, בהתאם להעדפתכם.
- ii. MODE : לחצן בחירת מצב פעולה. המצב הרגיל הוא מצב ידני. לחצו על לחצן זה כדי לעבור ולבחור בין ספירת זמן לאחור ← ספירת מרחק לאחור ← ספירת קלוריות לאחור ← מצב רגיל במסגרת מצב ידני. בתוכניות P1-P36 ברירת המחדל של ספירת זמן לאחור היא של 30 דקות.
- iii. לחצן START : לחצן עצירה/השהייה. כשמסלול הריצה עומד, לחצו על לחצן זה כדי להפעיל אותו. לחצו על לחצן START בזמן הריצה להשהיית פעולת המכשיר.

- iv. לחצן STOP : לחצן עצירה/מיקום מחדש/עצירת חירום. כשמסלול הריצה פועל, לחיצה אחת תעצור לאט את תנועת מסלול הריצה. כשהצג מראה הודעת שגיאה (ERR), לחצו על לחצן זה כדי למחוק את הודעת השגיאה. כשהמסלול פועל, לחצו פעמיים על לחצן זה כדי לעצור מיד את תנועת המסלול.
- v. לחצן + : מעלה את המהירות בזמן הריצה. מעלה את הפרמטרים במסגרת בדיקת שומן גוף או בזמן עצירה.
- vi. לחצן - : מוריד את המהירות בזמן ריצה. מוריד פרמטרים במסגרת בדיקת שומן גוף או בזמן עצירה.
- vii. לחצן QUICK SPEED : כשמסלול הריצה פועל, נין להגדיר את המהירות ישירות על ידי לחיצה על הלחצן לערכים 3, 6, 9, 12, 15.
- viii. לחצן ▼ : מוריד את השיפוע.
- ix. לחצן ▲ : מעלה את השיפוע.
- x. לחצן QUICK INCLINE : כשמסלול הריצה פועל, ניתן להגדיר את ערך השיפוע ישירות על ידי לחיצה על הלחצן לערכים 2, 4, 6, 8, 10.

5. פונקציית לחצן בטיחות:

לחצן הבטיחות כולל מיקרו-מתגים, מחבר לבגד וחוט ניילון עם פונקציית עצירת חירום.

בכל מקרה, ברגע של הוצאת מפתח הבטיחות ממקומו, אספקת החשמל למסלול הריצה מופסקת ולא ניתן לבצע שינויי הגדרות כלשהן. בנוסף, יופיע בתצוגה E-07 ויישמעו שלושה צפצופים. לאחר מכן תוכלו להחזיר את מנעול הבטיחות למקומו. התצוגה תאיר למשך שתי שניות, ואז תיכנס למצב הפעלה ידנית (כמו במקרה של אתחול המכשיר).

6. תוכנית משתמש (USER) (אופציונאלי)

יש שלושה מצבי משתמש: U01-U03. במצב משתמש, המשתמש יכול להגדיר תוכנית משלו. לחצו על לחצן PROG כדי לעבור בין המשתמשים 01-03, ואז לחצו על לחצן MODE כדי לשנות הגדרות, או לחצו על START כדי להתחיל באימון. לחצו על לחצן MODE כדי להגדיר תוכנית משלכם (10 מקטעים של מהירות ושיפוע). אחרי ההגדרה, ניתן ללחוץ על START כדי להתחיל באימון. התוכנית הייחודית למשתמש תישמר. המשתמש יכול ללחוץ על מקש PROG כדי לעבור בין המשתמשים השונים U01-U03, ולהיכנס לתוכנית ישירות.

7. קווים מנחים לשימוש בטוח במכשיר

- i. הכניסו את כבל החשמל אל שקע חשמלי המחובר למפסק 10 אמפר. הפעילו את המכשיר. המסך יאיר וישמיע צליל, ויזהה את מנעול הבטיחות.
- ii. הכניסו את מפתח הבטיחות למקומו וחברו את הכבל לבגדים שלכם. לאחר מכן הפעילו את המכשיר. הצג ידלק למשך שתי שניות, וכל המונים יאופסו. לאחר מכן המסלול ייכנס למצב ידני עם P0.
- iii. לחצו על לחצן PROG כדי לעבור בין התוכניות השונות (P0-P36), משתמשים (U1-U3), FAT.
- א. תוכנית משתמש P0. לחצו על MODE כדי לעבור בין ארבעת מצבי האימון. ניתן לבחור במהירות ובשיפוע הרצויים. ברירת המחדל של המהירות היא קמ"ש אחד. ברירת המחדל לשיפוע היא 0%.
- מצב אימון 1 : ספירה. זמן, מרחק, קלוריות ודופק. הפונקציה הנבחרת נסגרת.
- מצב אימון 2 : ספירת זמן לאחור. עם בחירת מצב זה, חלון הזמן יהבהב. לחצו על +/- לבחירת הזמן הרצוי. ניתן לבחור בכל זמן בטווח 5-99 דקות. ברירת המחדל היא 30:00.
- מצב אימון 3 : ספירת מרחק לאחור. עם בחירת מצב זה, חלון מרחק יהבהב. לחצו על +/- לבחירת המרחק הרצוי. ניתן לבחור בכל מרחק בטווח 1.0-99.0 ק"מ. ברירת המחדל היא 1.0 ק"מ.
- מצב אימון 4 : ספירת קלוריות לאחור. עם בחירת מצב זה, חלון קלוריות יהבהב. לחצו על +/- לבחירת מספר הקלוריות הרצוי. ניתן לבחור בכל מספר בטווח 20-990 קלוריות. ברירת המחדל היא 50 קלוריות.
- ב. תוכניות מוגדרות מראש P1-P36. רק למצבי ספירת זמן לאחור. אחרי הבחירה, חלון הזמן יהבהב. לחצו על +/- כדי לשנות את הערך. ניתן לבחור בכל זמן בטווח 5-99 דקות. ברירת המחדל היא 30:00. לחצו על MODE כדי לחזור לערך ברירת המחדל.

- iv. לחצו על לחצן הפעלה אחרי הגדרת מצב האימון. חלון המהירות יציג 5←4←3←2←1, עם חמישה צפופים. אחרי הגעה ל-1, מסלול הריצה יתחיל לנוע לאט, ויאץ עד למהירות המוגדרת, ואז ינוע במהירות קבועה.
- א. בזמן הריצה, לחצו על + או - או על לחצני שינוי מהירות כדי לכוון למהירות המבוקשת.
- ב. בתוכניות P1-P36, המהירות והשיפוע מחולקים לעשרה מקטעים. לכל מקטע אותו משך זמן. המהירות תישאר קבועה אחרי בחירתה לכל משך המקטע הנוכחי. בזמן המקטע הבא, ישמעו שלושה צפופים מראש. עם סיום עשרת המקטעים, המנוע יעצר וישמע צליל ארוך.
- ג. לחצו על START בזמן הריצה כדי להשהות את הריצה. לחצו על START בשנית כדי לחדש את הריצה. המכשיר ימשיך עם אותם נתונים שהיו בזמן ההשהיה.
- v. לחצו על STOP בזמן הריצה כדי לעצור לאט את מסלול הריצה. המכשיר יחזור למצב ברירת המחדל.
- vi. לחצו על החץ למעלה או למטה או על מקש QUICK INCLINE בזמן שמסלול הריצה פועל כדי לכוון את השיפוע.
- vii. בכל מצב ניתן להוציא את מפתח הבטיחות. החלון יציג E-07 וישמע צליל צפוף. מסלול הריצה יעצר.
- viii. המכשיר יבצע עצירת חירום בכל מצב חריג. המכשיר יראה הודעת ERR (שגיאה) וישמע צליל.
- ix. כשהחלון מראה הודעת שגיאה, לחצו על לחצן STOP, הודעת השגיאה תמחק.
- x. פונקציית שומן גוף:
- כשמסלול הריצה עומד, לחצו על לחצן PROG כדי לבחור באפשרות FAT ולהיכנס לפונקציית שומן גוף. לחצו על לחצן MODE כדי לבחור במספר הסידורי של הפרט, לחצו על לחצן +/- כדי להגדיר את הפרמטרים.
- א. F1 מגדיר את המין. ניתן לבחור בין 1 (גבר) ל-2 (אישה). מצב ברירת המחדל הוא גבר.
- ב. F2 מגדיר את הגיל. הטווח הוא 1-99, כשברירת המחדל היא 25.
- ג. F3 מגדיר גובה. הטווח הוא 100-220 ס"מ. ברירת המחדל היא 170 ס"מ.
- ד. F4 מגדיר משקל. הטווח הוא 20-150 ק"ג. ברירת המחדל היא 70 ק"ג.
- ה. F5 מגדיר BMI. המשמעות היא שהגדרת הפרמטרים הסתיימה, וניתן להיכנס לפונקציית שומן גוף. הניחו שתי ידיים על משטחי מדידת הדופק. המתניו 8 שניות, והחלון יראה את ערך BMI שלכם. לרוב BMI מתחת ל-18 מראה על תת משקל. בין 18-23 מראה על משקל סטנדרטי. בין 23-28 מראה על משקל עודף. מעל 29 מראה על משקל גבוה במיוחד. ברירת המחדל היא 24.

תוכניות HRC (בקרת קצב לב) (אופציונאלי):

- (1) פונקציה: חיישני הדופק לידיים יכולים לאתר את קצב הלב בפועל של המשתמש. מסלול הריצה יתאים את המהירות כך שתעלה/תוריד את קצב הלב, כדי להגיע לדופק מטרה שהוגדר מראש. אם קצב הלב בפועל של המשתמש נמוך מדופק המטרה שהוגדר, מסלול הריצה יעלה את המהירות צעד אחר צעד באופן אוטומטי, עד שהדופק בפועל של המשתמש יתאים לדופק שהוגדר מראש. אם הדופק בפועל של המשתמש גבוה מהדופק שהוגדר מראש, מסלול הריצה יוריד את המהירות בהדרגה באופן אוטומטי עד שהדופק בפועל של המשתמש יתאים לדופק שהוגדר מראש. יש שלוש קבוצות הגדרות ברירת מחדל בתוכניות HRC בשם Hr 1, Hr 2, ו-Hr 3.
- (2) בזמן שמסלול הריצה במצב המתנה, לחצו על לחצן PROGRAM כדי לבחור בין התוכניות השונות. לחצו על לחצן MODE כדי להיכנס לתוכנית HRC. חלון PULSE יראה "25" ויהבהב. זהו גיל ברירת המחדל. ניתן לשנות את גיל המשתמש באמצעות לחצני +/- (הטווח הוא 13-80). לחצו על MODE לאישור. חלון PULSE יציג את דופק המטרה שהוגדר מראש כשהוא מהבהב. הדופק יקבע בהתאם לגיל המשתמש. ניתן לכוון את דופק המטרה במידת הצורך, ואז ללחוץ על MODE לאישור. חלון TIME יראה 30:00 ויהבהב. זהו זמן האימון המוגדר כברירת מחדל. ניתן לכוון את זמן האימון באמצעות לחצני +/- (בטווח של 5-99 דקות). לחצו על MODE לאישור. לחצו על START כדי להתחיל את תוכנית HRC.
- (3) בזמן השימוש בתוכניות HRC, החזיקו היטב את חיישני הדופק בשתי הידיים.
- ** אזהרה: שימו לב כי מהירות מסלול הריצה תכוון אוטומטית בתוכניות HRC.

טבלת מהירויות של התוכניות השונות

10	9	8	7	6	5	4	3	2	1	מקטע	
										קלוריות	תוכנית
2.0	3.0	5.0	7.0	7.0	5.0	5.0	5.0	3.0	1.0	מהירות	P1
2	2	6	4	4	6	6	8	2	2	שיפוע	
3.0	4.0	8.0	6.0	5.0	5.0	8.0	5.0	3.0	2.0	מהירות	P2
4	4	4	4	8	8	2	2	3	3	שיפוע	
3.0	4.0	8.0	5.0	5.0	5.0	8.0	7.0	3.0	2.0	מהירות	P3
2	2	6	4	4	7	7	5	2	1	שיפוע	
2.0	3.0	5.0	8.0	8.0	8.0	8.0	5.0	2.0	2.0	מהירות	P4
2	2	6	9	9	9	9	9	3	3	שיפוע	
3.0	4.0	7.0	10.0	10.0	10.0	9.0	8.0	4.0	3.0	מהירות	P5
1	1	6	6	6	6	6	8	2	2	שיפוע	
3.0	5.0	10.0	9.0	7.0	7.0	7.0	6.0	4.0	3.0	מהירות	P6
1	3	5	7	7	7	7	8	8	1	שיפוע	
2.0	3.0	11.0	4.0	9.0	4.0	10.0	4.0	4.0	3.0	מהירות	P7
2	6	10	8	8	6	6	6	1	1	שיפוע	
5.0	11.0	5.0	7.0	5.0	3.0	9.0	7.0	5.0	3.0	מהירות	P8
5	5	3	3	3	7	7	3	3	3	שיפוע	
6.0	12.0	4.0	5.0	11.0	7.0	4.0	10.0	7.0	3.0	מהירות	P9
4	4	8	3	8	8	3	7	6	3	שיפוע	
3.0	11.0	6.0	9.0	6.0	6.0	10.0	9.0	5.0	3.0	מהירות	P10
4	4	8	8	8	8	5	5	7	2	שיפוע	
5.0	6.0	11.0	9.0	8.0	6.0	9.0	11.0	5.0	4.0	מהירות	P11
6	6	4	4	7	7	3	3	6	1	שיפוע	
5.0	6.0	10.0	7.0	7.0	10.0	10.0	10.0	6.0	4.0	מהירות	P12
4	4	4	8	8	5	5	9	8	3	שיפוע	
3.0	4.0	6.0	8.0	8.0	6.0	6.0	6.0	4.0	2.0	מהירות	P13
3	3	7	5	5	7	7	9	3	3	שיפוע	
4.0	5.0	9.0	7.0	6.0	6.0	9.0	6.0	4.0	3.0	מהירות	P14
5	5	5	5	9	9	3	3	4	4	שיפוע	
4.0	5.0	9.0	6.0	6.0	6.0	9.0	8.0	4.0	3.0	מהירות	P15
3	3	7	5	5	8	8	6	3	2	שיפוע	
3.0	4.0	6.0	9.0	9.0	9.0	9.0	6.0	3.0	3.0	מהירות	P16
3	3	7	10	10	10	10	10	4	4	שיפוע	
4.0	5.0	8.0	11.0	11.0	11.0	10.0	9.0	5.0	4.0	מהירות	P17
2	2	7	7	7	7	7	9	3	3	שיפוע	
4.0	6.0	11.0	10.0	8.0	8.0	8.0	7.0	5.0	4.0	מהירות	P18
2	4	6	8	8	8	8	9	9	2	שיפוע	
3.0	4.0	12.0	5.0	10.0	5.0	11.0	5.0	5.0	4.0	מהירות	P19
3	7	10	9	9	7	7	7	2	2.0	שיפוע	
6.0	12.0	6.0	8.0	6.0	4.0	10.0	8.0	6.0	4.0	מהירות	P20
6	6	4	4	4	8	8	4	4	4	שיפוע	

10	9	8	7	6	5	4	3	2	1	מקטע קלוריות תוכנית	
										מהירות	
7.0	12.0	5.0	6.0	12.0	8.0	5.0	11.0	8.0	4.0	מהירות	P21
5	5	9	4	9	9	4	8	7	4	שיפוע	
4.0	12.0	7.0	10.0	7.0	7.0	11.0	10.0	6.0	4.0	מהירות	P22
5	5	9	9	9	9	6	6	8	3	שיפוע	
6.0	7.0	12.0	10.0	9.0	7.0	10.0	12.0	6.0	5.0	מהירות	P23
7	7	5	5	8	8	4	4	7	2	שיפוע	
6.0	7.0	11.0	8.0	8.0	11.0	11.0	11.0	7.0	5.0	מהירות	P24
5	5	5	9	9	6	6	10	9	4	שיפוע	
4.0	5.0	7.0	9.0	9.0	7.0	7.0	7.0	5.0	3.0	מהירות	P25
4	4	8	6	6	8	8	10	4	4	שיפוע	
5.0	6.0	10.0	8.0	7.0	7.0	10.0	7.0	5.0	4.0	מהירות	P26
6	6	6	6	10	10	4	4	5	5	שיפוע	
5.0	6.0	10.0	7.0	7.0	7.0	10.0	9.0	5.0	4.0	מהירות	P27
4	4	8	6	6	9	9	7	4	3	שיפוע	
4.0	5.0	7.0	10.0	10.0	10.0	10.0	7.0	4.0	4.0	מהירות	P28
4	4	8	10	10	10	10	10	5	5	שיפוע	
5.0	6.0	9.0	12.0	12.0	12.0	11.0	10.0	6.0	5.0	מהירות	P29
3	3	8	8	8	8	8	10	4	4	שיפוע	
5.0	7.0	12.0	11.0	9.0	9.0	9.0	8.0	6.0	5.0	מהירות	P30
3	5	7	9	9	9	9	10	10	3	שיפוע	
4.0	5.0	12.0	6.0	11.0	6.0	12.0	6.0	6.0	5.0	מהירות	P31
4	8	12	10	10	8	8	8	3	3	שיפוע	
7.0	12.0	7.0	9.0	7.0	5.0	11.0	9.0	7.0	5.0	מהירות	P32
7	7	5	5	5	9	9	5	5	5	שיפוע	
8.0	12.0	6.0	7.0	12.0	9.0	6.0	12.0	9.0	5.0	מהירות	P33
6	6	10	5	10	10	5	9	8	5	שיפוע	
5.0	12.0	8.0	11.0	8.0	8.0	12.0	11.0	7.0	5.0	מהירות	P34
6	6	10	10	10	10	7	7	9	4	שיפוע	
7.0	8.0	12.0	11.0	10.0	8.0	11.0	12.0	7.0	6.0	מהירות	P35
8	8	6	6	9	9	5	5	8	3	שיפוע	
7.0	8.0	12.0	9.0	9.0	12.0	12.0	12.0	8.0	6.0	מהירות	P36
6	6	6	10	10	7	7	10	10	5	שיפוע	

הוראות אימון

הנחיות אימון

ריצה היא צורת אימון יעילה מאוד. באמצעות מסלול הריצה, תוכלו לבצע תרגילי ריצה מבוקרים ומפוקחים בכל מזג אוויר. מסלול הריצה מתאים גם לריצה וגם לאימוני הליכה. לפני שתחילו לרוץ, קראו בקפידה את כל ההנחיות הבאות!

תכנון ושליטה באימון הריצה

הבסיס לתכנון הריצה הוא הכושר הגופני הנוכחי שלכם. באמצעות בדיקת סיבולת יכול הרופא שלכם לאבחן את היכולות האישיות שלכם, ועל בסיסן תוכלו להגדיר תוכנית אימונים. אם לא עברתם בדיקת סיבולת, עליכם להימנע מעומסי אימונים גבוהים או מעומס יתר.

זכרו גם את העיקרון הבא של תוכנית אימונים: אימוני סיבולת נקבעים על ידי מידת העומס והמידה/עוצמה של העומס.

קווים מנחים לאימוני סיבולת

עוצמת העומס

עוצמת העומס בזמן אימוני ריצה מנוטרת באמצעות הדופק (קצב הלב) שלכם.

דופק מרבי: עומס מרבי הוא המונח המשמש כשקצב הלב המרבי של המתאמן הושג. קצב הלב המרבי אליו ניתן להגיע תלוי בגיל המתאמן.

כלל האצבע כאן הוא: קצב הלב המרבי לדקה שווה ל-220 פעימות פחות הגיל.

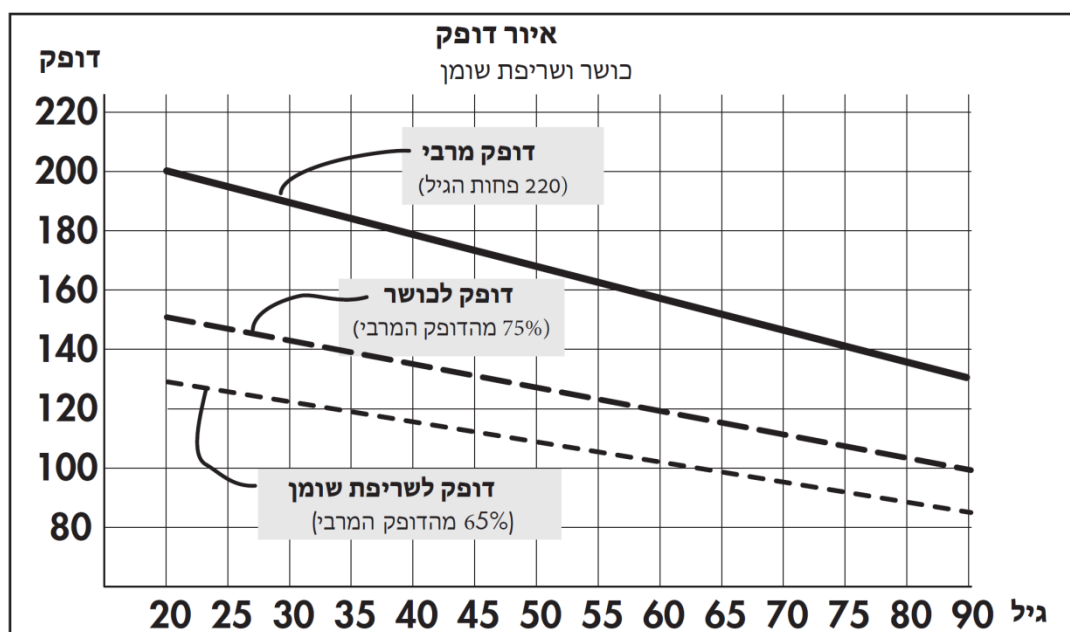
לדוגמה: בגיל 50 $220 - 50 = 170$ פעימות / דקה.

דופק עומס:

העומס האופטימאלי מושג ב-75%-65% מהביצועים האירוביים של האדם (פנו לאיור).

65% - אימון במטרה לשרוף שומן.

75% - אימון במטרה לשפר את הכושר הגופני.



הערך משתנה בהתאם לגיל.

העוצמה בזמן האימון מכוונת באמצעות מסלול הריצה קודם כל על ידי מהירות הריצה, ושנית על ידי זווית השיפוע. העומס הפיזי עולה במהירויות גבוהות יותר. הוא עולה גם אם בזוויות שיפוע גדולות יותר. אם אתם ברמת מתחילים, הימנעו מקצב ריצה גבוה מדי או מאימון בשיפוע תלול מדי, אחרת אתם עלולים לעבור במהירות את קצב הלב המומלץ לכם. יש להגדיר את קצב הריצה והשיפוע המתאימים לכם בזמן האימון על מסלול הריצה כך שתגיעו לקצב הלב האופטימאלי שלכם בהתאם להנחיות לעיל. בזמן הריצה, בדקו האם אתם מתאמנים במסגרת טווח קצב הלב המומלץ לכם.

מידת העומס

משך האימון ומספר החזרות בשבוע:

העומס האופטימאלי מושג כאשר מגיעים לאזור של 65-75% מהדופק האינדיבידואלי המרבי למשך פרק זמן ארוך.

כלל אצבע:

משך האימון	תדירות האימון
10 דקות	יומי
20-30 דקות	2-3 בשבוע
30-60 דקות	פעם – פעמיים בשבוע

אין להתחיל באימונים של 30-60 דקות. אימונים למתחילים צריכים להיות במרווחים בארבעת השבועות ראשונים:

משך כל אימון	תדירות האימון
שבוע ראשון	
2 דקות אימון הפסקה של דקה לאימון פיזי 2 דקות אימון הפסקה של דקה לאימון פיזי 2 דקות אימון.	3 פעמים בשבוע
שבוע שני	
3 דקות אימון הפסקה של דקה לאימון פיזי 3 דקות אימון הפסקה של דקה לאימון פיזי 3 דקות אימון.	3 פעמים בשבוע
שבוע שלישי	
4 דקות אימון הפסקה של דקה לאימון פיזי 4 דקות אימון הפסקה של דקה לאימון פיזי 3 דקות אימון.	3 פעמים בשבוע
שבוע רביעי	
5 דקות אימון הפסקה של דקה לאימון פיזי 4 דקות אימון הפסקה של דקה לאימון פיזי 4 דקות אימון.	3 פעמים בשבוע

חימום

בתחילת כל אימון, יש לבצע 3-5 דקות של ריצת חימום, תוך העלאה איטית של העומס כדי להפעיל את מערכת הלב-ריאה והשרירים שלכם.

קירור

קירור חשוב לא פחות מחימום. אחרי כל אימון, יש להמשיך בריצה קלה למשך 2-3 דקות. עומס האימונים הבאים שלכם צריך לעלות בהדרגה, תחילה על ידי הגדלת משך העומס – למשל, במקום 10 דקות ביום, 20 דקות, או במקום אימון אחד בשבוע, שניים או שלושה אימונים בשבוע. מלבד התכנון האישי של אימוני הסיבולת, ניתן גם להסתמך על תוכניות האימון המשולבות במחשב האימונים שעל מסלול הריצה. ניתן לקבוע אם האימונים שלכם השיגו את התוצאה הרצויה אחרי מספר שבועות, באופן הבא:

1. אתם מצליחים להגיע לרמת סיבולת מסוימת עם דופק נמוך יותר מאשר בעבר.
2. אתם שומרים על רמת סיבולת מסוימת עם אותו דופק, אך למשך פרק זמן ארוך יותר.
3. אתם מתאוששים יותר במהירות מעבודה אירובית מסוימת לעומת העבר.

הערות לגבי מדידת דופק באמצעות מאחזי היד

זרם עדין הנוצר על ידי התכווצות הלב מתועד על ידי חיישני היד ומנותח על ידי הרכיבים האלקטרוניים.

- יש לעטוף את כל אזורי המגע בשתי הידיים.
- יש לאחוז את החיישנים באופן רציף, ללא קיטועים.
- יש להחזיק את הידיים באופן רגוע ולהימנע מכיווץ ושפשוף על אזורי המגע.

הנחיות אימון מיוחדות

ישנן נקודות מסוימות עליהן יש להקפיד בזמן ריצה:

- יש לוודא את התקינות המבנית ואת מצב המכשיר לפני הריצה.
- יש לעלות ולרדת מהמכשיר רק כשהוא עצר לגמרי, תוך אחיזה בידיות.
- לפני תחילת השימוש במסלול ההליכה, יש לחבר את כבל מפתח הבטיחות לבגדים.
- יש להתאמן עם בגדי ספורט ונעלי ריצה מתאימים.
- הריצה על מסלול ריצה שונה מריצה על הקרקע. לכן, יש להתכונן לאימון הריצה בהליכה איטית על מסלול הריצה.
- יש להחזיק היטב את ידיות האחיזה בזמן האימון הראשונה, כדי להימנע מתנועות לא מבוקרות שעלולות לגרום לנפילה. הדבר תקף בעיקר להפעלת המחשב בזמן הריצה.
- מומלץ כי רצים מתחילים לא ישנו את שיפוע מסלול הריצה לשיפוע תלול מדי, וזאת כדי למנוע עומס יתר.

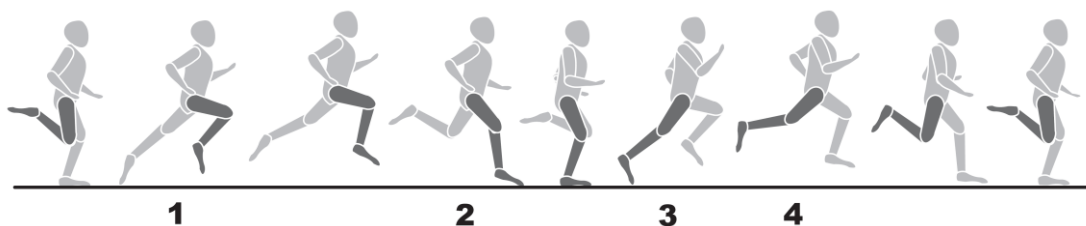
- יש לרוץ בקצב אחיד ככל הניתן.
- יש לרוץ רק על מרכז מסלול הריצה.

ביו-מכניקה – מסלול ריצה

אופן האימון ותנועות הריצה

ניתן לבצע צורות אימון שונות על מסלול הריצה, החל מהליכה ועד לריצה וריצה מהירה (ספרינט). תנועות ההליכה, הריצה והריצה המהירה מחולקות לארבעה שלבים:

שלב	התחלה	סוף	רמזים/תיאור התנועה
שלב תנועה קדימה	רגל התמיכה נמצאת מתחת למרכז הכובד של הגוף	נגיעה בקרקע עם הרגל	כאן הברך נמצאת בגובה מרבי והרגל נעה בעיקר קדימה. בזמן הנגיעה בקרקע ברגל, הזעזועים לתחתית הגפיים יופחתו למשך 10-20 מילישניות על ידי האטת תנועה פאסיבית.
שלב תמיכה קדמית	נגיעה בקרקע עם הרגל	תנוחה אנכית	נגיעה בקרקע עם הרגל גורמת לכוחות גבוהים פי שניים עד שלושה ממשקל הגוף. לכן, יש להקפיד לנעול נעליים מתאימות שיספגו את הכוחות הללו ויבטיחו תנועה קדימה בריאה של הרגל.
שלב תמיכה אחורית	תנוחה אנכית	דחיפה מהקרקע עם הרגל.	בשלב הסופי הרגל ישרה ונדחפת מהקרקע באמצעות הבהון של הרגל.
שלב תנועה לאחור	דחיפה מהקרקע עם הרגל	תנוחה אנכית	



סגנון ריצה

לא ניתן לתאר רצף תנועות ריצה סטנדרטי, ולכן בחירת סגנון הריצה מאוד אישי ותלוי משמעותית במהירות הריצה ובמצב הגופני של הרץ. יש להבחין בין סוגים שונים של נגיעה בקרקע של העקב.

- נגיעה בקרקע של קדמת הרגל: המגע הראשוני בקרקע מתחיל בקדמת הרגל. הברך מעט מכופפת כשהרגל פוגעת בקרקע, ולכן חלק עיקרי מהכוחות הנגרמים נספגים באמצעות מערכת השרירים.

- הנגיעה של החלק האחורי של הרגל: המגע הראשוני בקרקע מתחיל בעקב. הברך ישרה כמעט לגמרי כשהעקב פוגע בקרקע, והתנועה מרוככת על ידי מערכת תנועה פאסיבית והנעל.
 - נגיעת אמצע כף הרגל: המגע הראשוני בקרקע באמצעות שילוב מרכז כף הרגל מהנגיעה של קדמת הרגל והחלק האחורי שלה. למעשה טכניקת ריצה חסכונית מונעת עייפות מוקדמת ופציעות, והדרישות הביו-מכאניות בזמן ריצה והכוחות הנגרמים בה תלויים בנקודות הבאות:
 - מהירות הריצה.
 - מצב הקרקע / פרופיל המסלול.
 - מצב פיזי.
 - טכניקת ריצה.
 - נעליים.
 - תנוחת הגפיים התחתונות.
- סיבוב לפנים של כף הרגל**

הסיבוב לפנים הוא השיכוך הטבעי של כף הרגל לצורך ספיגת המגע בקרקע. הסיבוב לפנים של כף הרגל עשוי להיות שונה בהתאם לסוג מתאמן. ניתן להבחין בין סיבוב רגיל, סיבוב יתר, והתפרקות.

לרץ עם סיבוב רגיל, על נעל הריצה לתמוך בתנועת הסיבוב הרגילה, אולם, מבלי להגביל אותה בשל טכנולוגיות ייצוב. הבעיה המרכזית היא במקרה של התפרקות, או סיבוב יתר, והן מהוות בעיה קשה לרצים ועלולות להוביל לפציעות קשות. אולם, נעלי ריצה מתאימות עשויות לאזן בעיות אישיות בתנוחת הרגל.

